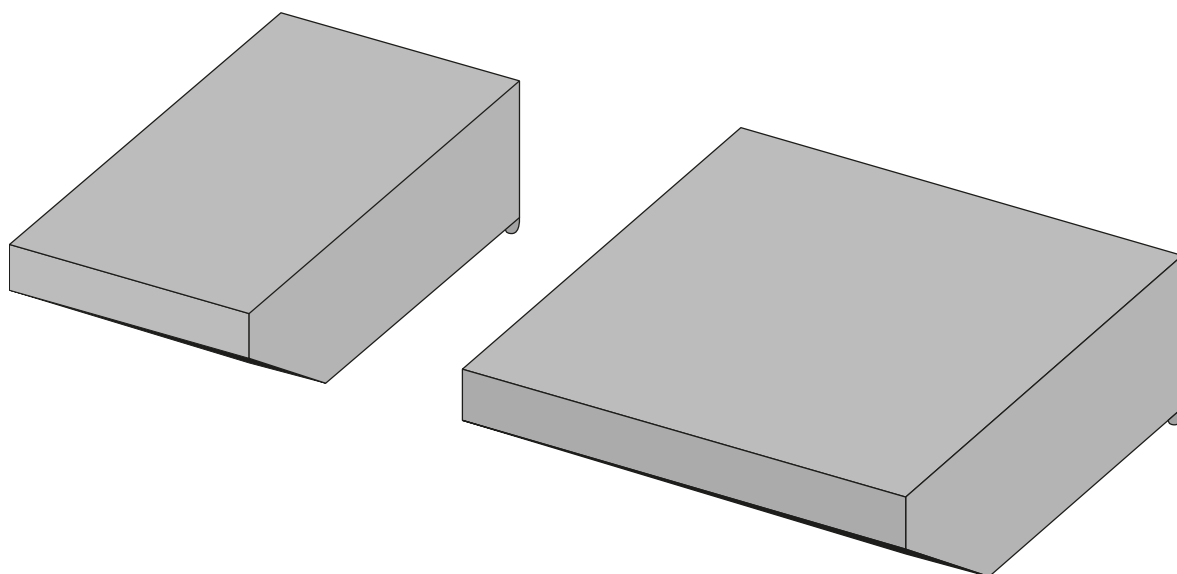




**EXTRACTOR
HOODS**

INSTRUCTION FOR INSTALLATION AND USE
NÁVOD K OBSLUZE A INSTALACI
INSTRUKCJE MONTAŻU I OBSŁUGI



STKD 11, STKD S 11

CE
1015-22

www.rmgastro.com



CONTENT



General and safety warnings	7
Instruction for use	9
Cleaning and maintenance	10

OBSAH



Všeobecná a bezpečnostní upozornění	17
Návod k použití	19
Čistění a údržba	20

TREŚĆ



Ostrzeżenia ogólne i dotyczące bezpieczeństwa	27
Instrukcja obsługi	29
Czyszczenie i konserwacja	30



INSTRUCTION FOR INSTALLATION AND USE

Dear Customer,

Thank you for purchasing
one of our products.

This oven is part of a series of electrical
equipment designed for the food sector.
Our ovens are easy to use, ergonomic
and enable cooking control, while boasting
a pleasant and modern design.

The oven has a 12-month warranty
that covers any manufacturing defects
from the date indicated on the Bill
of Sale. The warranty covers normal
operation of the oven and does not
include consumables (lamps, seals etc.)
and damage caused by incorrect installation,
wear, maintenance, repair, incorrect cleaning
and descaling, tampering and improper use.

INSTALLATION

General and safety warnings

- Read this manual carefully before installing and using the appliance since it gives important instructions regarding its safe installation, use and maintenance.
- Keep the manual in a location that can be easily accessed by the operators for further consultation.
- Always include the manual if the appliance is transferred; if necessary, request a new copy from the authorised dealer or directly from the manufacturer.
- As soon as the packaging is removed, make sure the appliance is in good condition and there is no damage caused during transportation. Never install or use a damaged appliance; if in doubt, contact the after-sales technical assistance or your local dealer immediately.
- As the packaging material is potentially dangerous, it must be kept out of the reach of children or animals and disposed of correctly in compliance with local regulations.
- Before installing the equipment, check that the systems are compliant with the regulations in force in the country of use and with that stated on the information plate.
- Installation or maintenance different to those indicated in the manual can cause damage, injury or fatal accidents.
- Installation, extraordinary maintenance and repair operations on the equipment must only be performed by professionally qualified personnel and following the manufacturer's instructions.
- During assembly of the equipment, the transit or permanence of staff not assigned to installation is not permitted in the work area.
- The appliance must only be used by personnel who have been appropriately trained in its use. To avoid the risk of accidents or damage to the equipment, it is essential that the staff is constantly trained with regard to safe operation.
- The appliance must not be used by persons with reduced physical, sensory or mental capacities or by those who do not have the necessary experience or knowledge unless they are supervised or instructed in the use of the equipment by a person who is responsible for their safety.
- The appliance must be placed in a suitably ventilated room to prevent the excessive accumulation of harmful substances in the air.
- Children must be supervised to ensure they neither play with nor use the appliance.
- During operation, it is necessary to pay attention to the hot areas of the external surface of the appliance.
- The use of hearing protection is not necessary as the sound pressure level of the oven is lower than 70 dB(A).
- In the event of failure or malfunctioning, the equipment must be deactivated; any repairs must only be performed by an assistance centre authorised by the manufacturer and original spare parts must be used.
- Disconnect the appliance from the electric power supply before performing any installation or maintenance intervention.
- Interventions, tampering or modifications not expressly authorised, which do not respect that stated in this manual, will make the warranty null and void.
- Do not deposit or use flammable substances near the equipment.
- In the event of prolonged lack of use, the electricity must be turned off.
- Before commissioning the appliance, make sure that all parts of the packaging have been removed, making sure they are disposed of in compliance with current legislation.
- Any changes to appliance installation that become necessary must be approved and performed by authorised technicians.
- The appliance is intended for professional use only.
- No changes of any kind are permitted to the wiring of the equipment.
- Failure to comply with the previous warnings can compromise both your safety and the safety of the equipment.
- The information plate provides important technical information: these are essential if interventions must be requested for maintenance or repairs of the appliance; therefore, it must not be removed, damaged or modified.
- The equipment complies with the essential requirements of the Machinery Directive 2006/42/EC.
- The equipment complies with the essential requirements of the Electromagnetic Compatibility Directive 2014/30/EC.
- The equipment complies with the essential requirements of the Low Voltage Directive 2014/35/EC.

INSTALLATION

Positioning

- The new condensation extractor for Steambox and Kompatto ovens is easy to install: it requires only an electrical connection and a connection to a drain for „white water“.
- The extractor must be placed on the oven cover and it must be secured with two brackets to the back of the oven itself (by drilling a hole in the back and inserting two self-tapping screws) as in fig.1.
- It is preferable to connect the extractor to an external fume evacuation duct.



Fig. 1

Electric connection

- The electrical connection provides for the connection of a 3x1.5mm² cable to the terminal board located inside the junction box (fig. 2) (reachable from the upper part of the extractor). The cable must be connected to a wall outlet.
- **WARNING:** the user must protect the wall outlet with a bipolar switch.

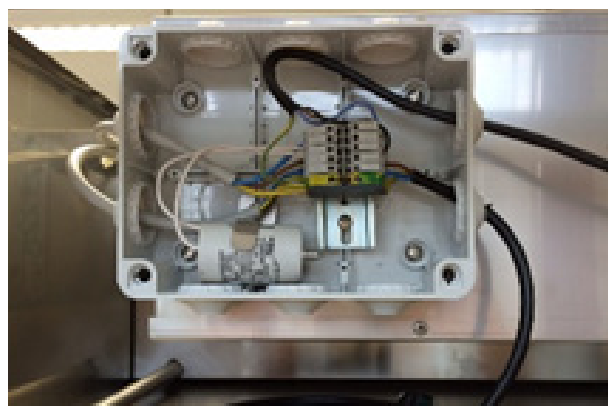


Fig. 2

Connection to the drain

- On the back of the extractor there is a flexible hose which must be inserted in the oven condensate discharge pipe; when the extractor is on, it is always under slight depression so it conveys the exhausted fumes through the condensator as shown in fig.3.
- It is not necessary to connect the appliance to the water supply since the operating principle of this unit is based on an aluminium condensator (fig. 4) through which the fumes captured by the suction pass. The difference in temperature between the fumes (hot) and the aluminium sheet (cold) produces condensation, which is collected by the tray placed under the condensator and drained through a pipe which must be connected to the drain (fig. 1 - page 9)



Fig. 3

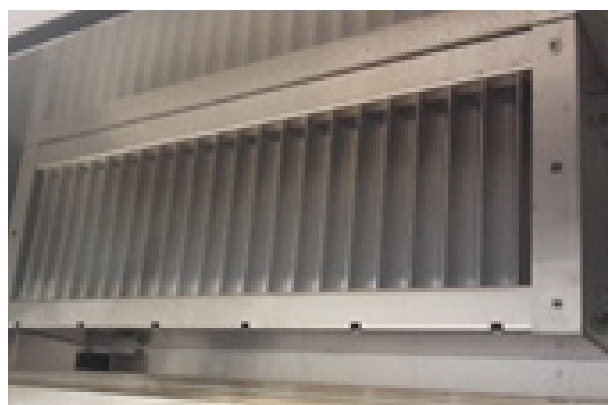


Fig. 4

INSTRUCTION FOR USE

The user can turn the extractor on when required (by means of the switch as shown above): the extractor will be activated at the minimum speed: in this condition, the removal of the rear fumes. In the presence of moisture (for example when the door is opened), the extractor will increase the suction force to capture the most fumes possible.

The first removal of the vapours that come out of the door is performed by the labyrinth filter located on the front of the extractor. (fig.5)

The unit features an automatic moisture detection system which adjusts the rotation speed of the motor and therefore the suction force. (fig. 6)



Fig. 5



Fig. 6

CLEANING AND MAINTANCE

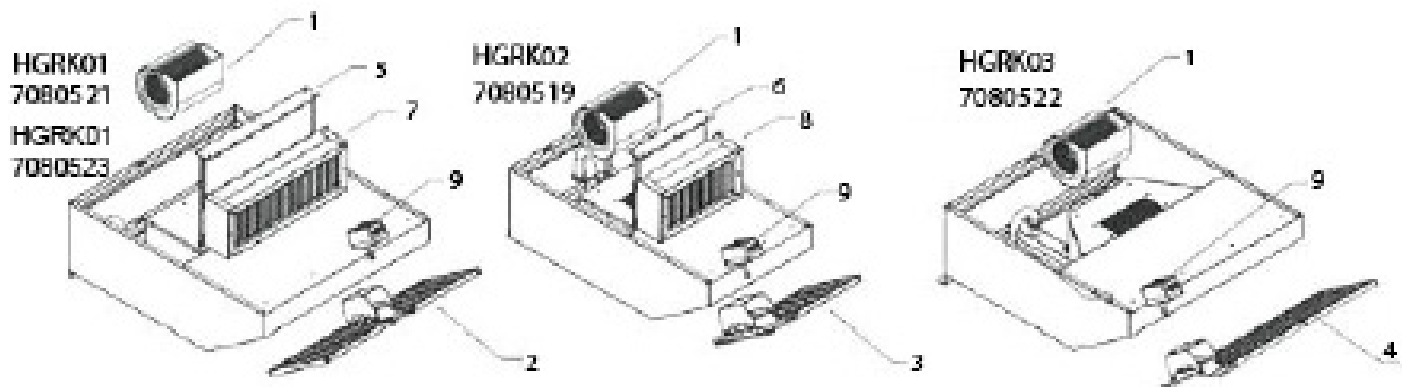
Disconnect the appliance from the electric power supply before performing any cleaning or maintenance intervention.

The appliance must never be cleaned with direct or high pressure jets of water. Moreover, the appliance should not be cleaned with wire sponges, ordinary steel brushes or scrapers; eventually, you can use stainless steel wool, wiping the appliance in the direction of sheet metal grain. To clean it, use warm soapy water.

It is advisable to clean the sensor periodically (fig.6). To clean the sensor, remove it, clean the slots delicately being careful not to ruin the internal sensor, and the put the external sensor back in place.

Also clean the condensator periodically (fig.4), by unscrewing the 4 screws. Wash using a mild cleansing agent and then clean the basin below using a degreaser. Drain the residual liquid.

SPARE PARTS MANAGEMENT



REF	N.	pcs	SPARE PARTS DESCRIPTION	DIMENSIONS mm.	HOOD MODEL		HOOD MODEL		HOOD MODEL		HOOD MODEL	
					HGRK01	7080521	HGRK02	7080519	HGRK03	7080522	HGRK04	7080523
1	1		Fan 230/1/50-60HZ W0.37	204 x 233 x 218	YES		YES		YES		YES	
2	2		Labyrinth filter 1	350 x 350 x 20	YES		NO		NO		YES	
3	1		Labyrinth filter 2	350 x 350 x 20	NO		YES		NO		NO	
4	2		Deflector filter 3	356 x 338 x 20	NO		NO		YES		NO	
5	1		Charcoal filter 1 (optional)	360 x 173 x 20	YES		NO		NO		YES	
6	1		Charcoal filter 2 (optional)	360 x 173 x 20	NO		YES		NO		NO	
7	1		Condensator 1	603 x 214 x 122	YES		NO		NO		YES	
8	1		Condensator 2	403 x 214 x 122	NO		YES		NO		NO	
9	1		Speed Regulator	135 x 74 x 73	YES		YES		YES		YES	

DISPOSAL OF THE APPLIANCE

At the end of its life span, the appliance must be disposed of in accordance with legal obligations. The symbol in fig.7 specifies that, at the end of its life span, the appliance must be disposed of according to the indications of the European Parliament Directive 2012/19/EU dated 04/06/2012.

Information regarding disposal in nations of the European Union.

The European Community Directive regarding WEEE equipment has been implemented differently by each nation, therefore if his appliance is to be disposed of, we suggest you contact the local authorities or the dealer to find out the correct method of disposal.

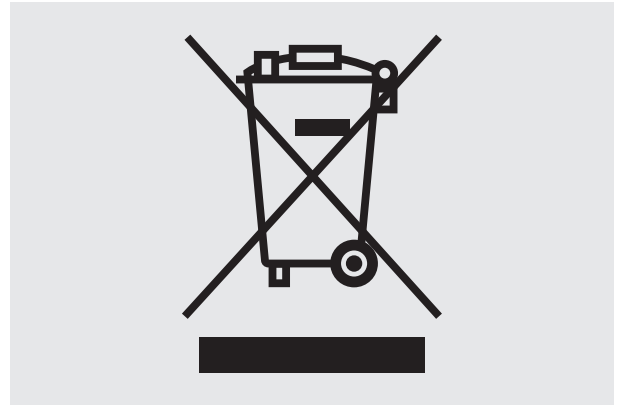


Fig. 7

The manufacturer shall not be held liable for any damages due to improper installation, tampering with the appliance, misuse, improper maintenance, failure to comply with applicable standards and intended use.

The manufacturer reserves the right to make changes to the product at any time it deems necessary or useful.



NÁVOD K OBSLUZE A INSTALACI

Vážený zákazníku,

děkujeme Vám za zakoupení
jednoho z našich výrobků.

Tato trouba je součástí řady elektrických
zařízení určených pro potravinářský sektor.
Naše trouby se snadno používají, jsou
ergonomické a umožňují kontrolu pečení,
příčemž se mohou pochlubit příjemným
a moderním designem.

Na troubu je poskytována 12měsíční
záruka, která se vztahuje na případné
výrobní vady od data uvedeného na
prodejním dokladu. Záruka se vztahuje
na běžný provoz trouby a nevztahuje se
na spotřební materiál (lampy, těsnění atd.)
a na poškození způsobená nesprávnou
instalací, opotřebením, údržbou, opravami,
nesprávným čištěním a odstraňováním
vodního kamene, manipulací
a nesprávným používáním.

INSTALACE

Všeobecná a bezpečnostní upozornění

- Před instalací a používáním spotřebiče si pečlivě přečtěte tento návod, protože obsahuje důležité pokyny týkající se jeho bezpečné instalace, používání a údržby.
- Příručku uchovávejte na místě, které je snadno přístupné obsluze pro další konzultace.
- Vždy přiložte návod k obsluze, pokud je spotřebič přenášen; v případě potřeby si vyžádejte nový výtisk od autorizovaného prodejce nebo přímo od výrobce
- Jakmile odstraníte obal, ujistěte se, že je spotřebič v dobrém stavu a že nedošlo k jeho poškození během přepravy. Poškozený spotřebič nikdy neinstalujte ani nepoužívejte; v případě pochybností se ihned obraťte na poprodejní technickou pomoc nebo na místního prodejce.
- Vzhledem k tomu, že obalový materiál je potenciálně nebezpečný, musí být uložen mimo dosah dětí nebo zvířat a musí být správně zlikvidován v souladu s místními předpisy.
- Před instalací zařízení zkontrolujte, zda jsou systémy v souladu s předpisy platnými v zemi použití a s předpisy uvedenými na informačním štítku.
- Instalace nebo údržba odlišná od té, která je uvedena v návodu, může způsobit poškození, zranění nebo smrtelné nehody.
- Instalaci, mimořádnou údržbu a opravy zařízení smí provádět pouze odborně kvalifikovaný personál a podle pokynů výrobce.
- Během montáže zařízení není povolen průchod nebo trvalý pobyt pracovníků, kteří nejsou určeni k instalaci, v pracovním prostoru.
- Spotřebič smí používat pouze personál, který byl řádně vyškolen k jeho používání. Aby se předešlo riziku nehody nebo poškození zařízení, je nezbytné, aby byl personál neustále školen s ohledem na bezpečnou obsluhu.
- Spotřebič nesmí používat osoby se sníženými fyzickými, smyslovými nebo duševními schopnostmi nebo osoby, které nemají potřebné zkušenosti nebo znalosti, pokud nejsou pod dohledem nebo nejsou poučeny o používání zařízení osobou, která odpovídá za jejich bezpečnost.
- Spotřebič musí být umístěn ve vhodně větrané místnosti, aby se zabránilo nadměrnému hromadění škodlivých látek ve vzduchu.
- Děti musí být pod dohledem, aby se zajistilo, že si se spotřebičem nebudou hrát ani jej používat.
- Během provozu je nutné dávat pozor na horké oblasti vnějšího povrchu spotřebiče.
- Použití ochrany sluchu není nutné, protože hladina akustického tlaku trouby je nižší než 70 dB(A).
- V případě poruchy nebo špatné funkce musí být zařízení deaktivováno; veškeré opravy smí provádět pouze asistenční středisko autorizované výrobcem a musí být použity originální náhradní díly.
- Před provedením jakéhokoli zásahu při instalaci nebo údržbě odpojte zařízení od elektrické sítě.
- Zásahy, zásahy nebo úpravy, které nejsou výslovně povoleny a které nerespektují to, co je uvedeno v tomto návodu, mají za následek neplatnost záruky.
- V blízkosti zařízení neodkládejte ani nepoužívejte hořlavé látky.
- V případě delšího nepoužívání je nutné vypnout elektrický proud.
- Před uvedením spotřebiče do provozu se ujistěte, že byly odstraněny všechny části obalu, a ujistěte se, že byly zlikvidovány v souladu s platnými právními předpisy.
- Veškeré změny v instalaci spotřebiče, které se stanou nezbytnými, musí být schváleny a provedeny autorizovaným technikem.
- Spotřebič je určen pouze pro profesionální použití.
- Na elektroinstalaci zařízení nejsou povoleny žádné změny.
- Nedodržení předchozích upozornění může ohrozit vaši bezpečnost i bezpečnost zařízení.
- Na informačním štítku jsou uvedeny důležité technické informace: ty jsou nezbytné, pokud je nutné požadovat zásahy při údržbě nebo opravách spotřebiče; proto se nesmí odstraňovat, poškozovat ani upravovat.
- Zařízení splňuje základní požadavky směrnice o strojních zařízeních 2006/42/ES.
- Zařízení splňuje základní požadavky směrnice o elektromagnetické kompatibilitě 2014/30/ES.
- Zařízení splňuje základní požadavky směrnice o nízkém napětí 2014/35/ES.

INSTALACE

Umístění

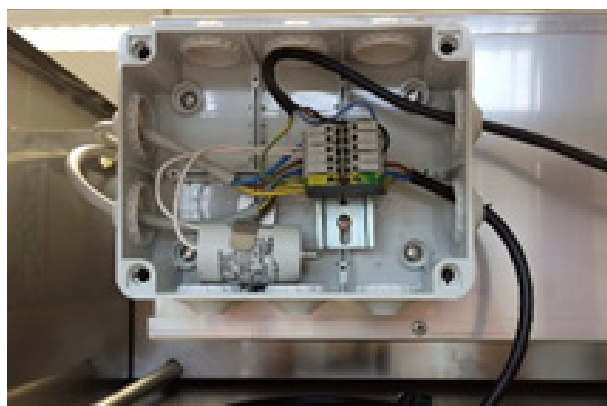
- Nový odsavač kondenzátu pro trouby Steambox a Kompatto se snadno instaluje: vyžaduje pouze elektrické připojení a připojení k odtoku „bílé vody“.
- Odsavač musí být umístěn na víko trouby a musí být připevněn dvěma držáky k zadní straně samotné trouby (vyvrtáním otvoru v zadní části a vložením dvou samořezných šroubů), jak je uvedeno na obr. 1.
- Odsavač je vhodné připojit k externímu potrubí pro odvod kouře.



Obr. 1

Elektrické připojení

- Elektrické připojení zajišťuje připojení kabelu 3 x 1,5 mm² ke svorkovnici umístěné uvnitř rozvodné skříňky (obr. 2) (dosažitelné z horní části odsavače). Kabel musí být připojen do zásuvky.
- **VAROVÁNÍ: uživatel musí chránit zásuvku bipolárním vypínačem.**



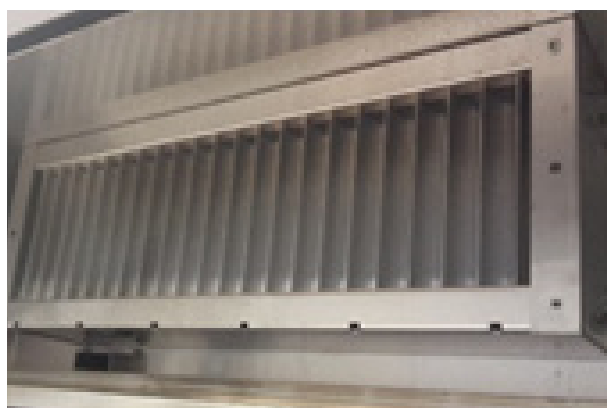
Obr. 2

Připojení k odsávání

- Na zadní straně odsavače je ohebná hadice, kterou je třeba zasunout do potrubí pro odvod kondenzátu z trouby; když je odsavač zapnutý, je vždy pod mírným poklesem, takže odvádí odsávané výpary přes kondenzátor, jak je znázorněno na obr. 3.
- Spotřebič není nutné připojovat k přívodu vody, protože princip činnosti tohoto zařízení je založen na hliníkovém kondenzátoru (obr. 4), kterým procházejí výpary zachycené odsáváním. Rozdíl teplot mezi výpary (horkými) a hliníkovým plechem (studeným) vytváří kondenzát, který se zachycuje ve vaničce umístěné pod kondenzátorem a odvádí se trubkou, která musí být připojena k odtoku (obr. 1 - strana 9).



Obr. 3



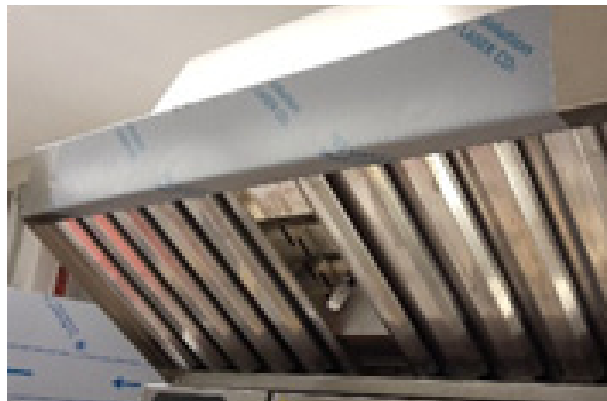
Obr. 4

NÁVOD K POUŽITÍ

Uživatel může odsavač zapnout v případě potřeby (pomocí přepínače, jak je uvedeno výše): odsavač se aktivuje při minimální rychlosti: v tomto stavu dochází k odstranění zadních výparů. V přítomnosti vlhkosti (například při otevření dveří) odsavač zvýší sací sílu, aby zachytil co nejvíce výparů.

První odstranění výparů, které vycházejí ze dveří, provádí labyrintový filtr umístěný na přední straně odsavače. (obr. 5)

Přístroj je vybaven automatickým systémem detekce vlhkosti, který upravuje rychlost otáčení motoru, a tím i sací sílu. (obr. 6)



Obr. 5



Obr. 6

ČIŠTĚNÍ A ÚDRŽBA

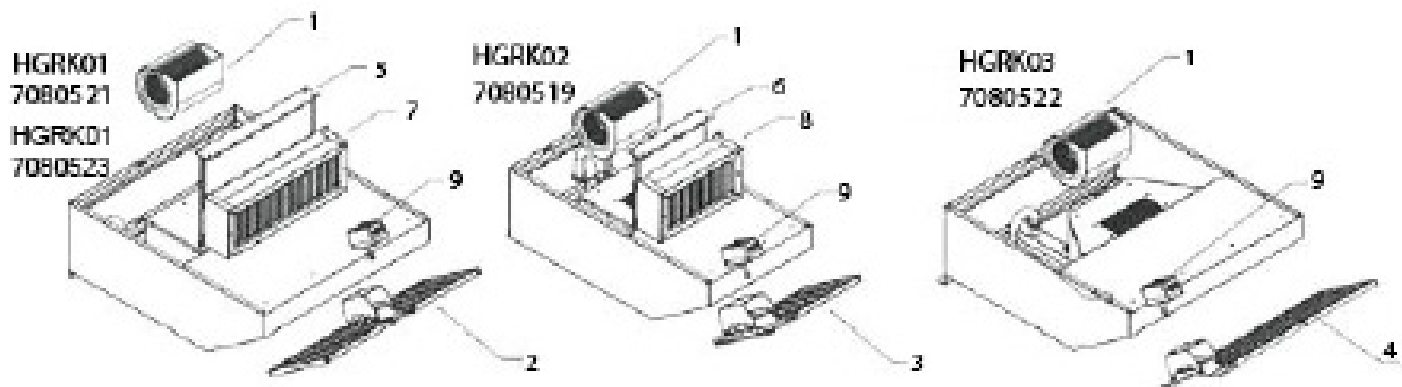
Před jakýmkoli čištěním nebo údržbou odpojte spotřebič od elektrické sítě.

Spotřebič se nikdy nesmí čistit přímým nebo vysokotlakým proudem vody. Spotřebič se dále nesmí čistit drátěnými houbičkami, běžnými ocelovými kartáči nebo škrabkami; případně můžete použít nerezovou vlnu, kterou spotřebič otřete ve směru vláken plechu. K čištění použijte teplou mýdlovou vodu.

Snímač je vhodné pravidelně čistit (obr. 6). Chcete-li čidlo vyčistit, vyjměte jej, jemně vyčistěte štěrby, přičemž dávejte pozor, abyste nezničili vnitřní čidlo, a vnější čidlo vložte zpět na místo.

Pravidelně čistěte také kondenzátor (obr. 4), a to odšroubováním 4 šroubů. Omyjte jej jemným čisticím prostředkem a poté odmašťovacím prostředkem vyčistěte umyvadlo pod ním. Zbytky kapaliny vypusťte.

NÁHRADNÍ DÍLY



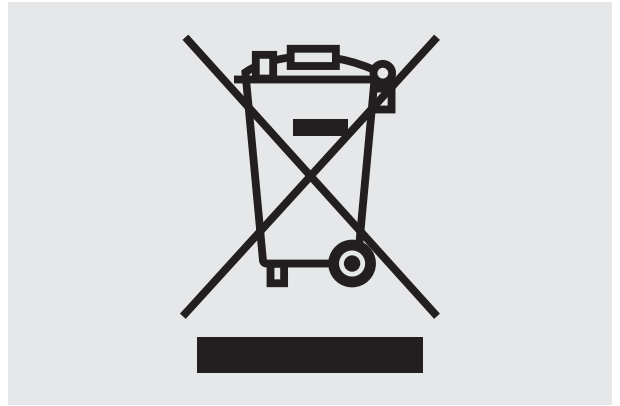
REF	Č.	Náhradní díly Název	Rozměry (mm).	Model		Model		Model		Model	
				HGRK01	7080521	HGRK02	7080519	HGRK03	7080522	HGRK04	7080523
1	1	Větrák 230/1/50-60HZ W0.37	204 x 233 x 218	Ano		Ano		Ano		Ano	
2	2	Labirinth filter 1	350 x 350 x 20	Ano		Ne		Ne		Ano	
3	1	Labirintový filtr 2	350 x 350 x 20	Ne		Ano		Ne		Ne	
4	2	Deflektorový filtr 3	356 x 338 x 20	Ne		Ne		Ano		Ne	
5	1	Uhlíkový filtr 1 (volitelný)	360 x 173 x 20	Ano		Ne		Ne		Ano	
6	1	Uhlíkový filtr 2 (volitelný)	360 x 173 x 20	Ne		Ano		Ne		Ne	
7	1	Kondenzátor 1	603 x 214 x 122	Ano		Ne		Ne		Ano	
8	1	Kondenzátor 2	403 x 214 x 122	Ne		Ano		Ne		Ne	
9	1	Regulátor rychlosti	135 x 74 x 73	Ano		Ano		Ano		Ano	

LIKVIDACE SPOTŘEBIČE

Po skončení životnosti musí být spotřebič zlikvidován v souladu s právními předpisy. Symbol na obr. 7 určuje, že po skončení životnosti musí být spotřebič zlikvidován v souladu s pokyny směrnice Evropského parlamentu 2012/19/EU ze dne 4. 6. 2012.

Informace týkající se likvidace v zemích Evropské unie.

Směrnice Evropského společenství týkající se zařízení WEEE byla v jednotlivých zemích implementována odlišně, proto pokud má být jeho spotřebič zlikvidován, doporučujeme vám obrátit se na místní úřady nebo prodejce, abyste zjistili správný způsob likvidace.



Obr. 7

Výrobce nenesse odpovědnost za škody způsobené nesprávnou instalací, zásahem do spotřebiče, nesprávným používáním, nesprávnou údržbou, nedodržením platných norem a zamýšleného použití.

Výrobce si vyhrazuje právo provést změny výrobku, kdykoli to bude považovat za nutné nebo užitečné.



INSTRUKCJE MONTAŻU I OBSŁUGI

Szanowny Kliencie,

Dziękujemy za zakup jednego z naszych produktów.

Ten piekarnik jest częścią serii urządzeń elektrycznych zaprojektowanych dla sektora spożywczego. Nasze piekarniki są łatwe w obsłudze, ergonomiczne i umożliwiają kontrolę gotowania, a jednocześnie charakteryzują się przyjemnym i nowoczesnym wzornictwem.

Piekarnik jest objęty 12-miesięczną gwarancją, która obejmuje wszelkie wady produkcyjne od daty wskazanej na dokumencie sprzedaży. Gwarancja obejmuje normalne działanie piekarnika i nie obejmuje materiałów eksploatacyjnych (lamp, uszczelek itp.) oraz uszkodzeń spowodowanych nieprawidłową

INSTALACJA

Ostrzeżenia ogólne i dotyczące bezpieczeństwa

- Przed przystąpieniem do instalacji i użytkowania urządzenia należy uważnie przeczytać niniejszą instrukcję, ponieważ zawiera ona ważne wskazówki dotyczące bezpiecznej instalacji, użytkowania i konserwacji.
- Instrukcję należy przechowywać w miejscu łatwo dostępnym dla użytkownika.
- W przypadku przekazania urządzenia należy zawsze dołączyć do niego instrukcję obsługi; w razie potrzeby należy zwrócić się o nowy egzemplarz do autoryzowanego sprzedawcy lub bezpośrednio do producenta.
- Natychmiast po zdjęciu opakowania należy upewnić się, że urządzenie jest w dobrym stanie i nie uległo uszkodzeniu podczas transportu. Nigdy nie instaluj ani nie używaj uszkodzonego urządzenia; w razie wątpliwości natychmiast skontaktuj się z serwisem posprzedażnym lub lokalnym sprzedawcą.
- Ponieważ materiał opakowaniowy jest potencjalnie niebezpieczny, należy go przechowywać w miejscu niedostępnym dla dzieci i zwierząt oraz utylizować zgodnie z lokalnymi przepisami.
- Przed instalacją urządzenia należy sprawdzić, czy systemy są zgodne z przepisami obowiązującymi w kraju użytkowania oraz z przepisami podanymi na tabliczce informacyjnej.
- Instalacja lub konserwacja niezgodna z instrukcją może spowodować uszkodzenie, obrażenia ciała lub wypadki śmiertelne.
- Czynności związane z instalacją, konserwacją i naprawą urządzenia mogą być wykonywane wyłącznie przez wykwalifikowany personel i zgodnie z instrukcjami producenta.
- Podczas montażu urządzenia w obszarze roboczym nie mogą przebywać osoby, które nie zostały wyznaczone do montażu.
- Urządzenie może być używane wyłącznie przez personel, który został odpowiednio przeszkolony w zakresie jego obsługi. Aby uniknąć ryzyka wypadków lub uszkodzenia sprzętu, konieczne jest ciągłe szkolenie personelu w zakresie bezpiecznej obsługi.
- Urządzenie nie może być używane przez osoby o ograniczonych zdolnościach fizycznych, sensorycznych lub umysłowych lub przez osoby, które nie posiadają niezbędnego doświadczenia lub wiedzy, chyba że są one nadzorowane lub poinstruowane w zakresie korzystania z urządzenia przez osobę odpowiedzialną za ich bezpieczeństwo.
- Urządzenie należy umieścić w odpowiednio wentylowanym pomieszczeniu, aby zapobiec nadmiernemu gromadzeniu się szkodliwych substancji w powietrzu.
- Dzieci muszą znajdować się pod nadzorem, aby nie bawiły się urządzeniem ani nie korzystały z niego.
- Podczas pracy należy zwracać uwagę na gorące obszary zewnętrznej powierzchni urządzenia.
- Stosowanie środków ochrony słuchu nie jest konieczne, ponieważ poziom ciśnienia akustycznego piekarnika jest niższy niż 70 dB(A).
- W przypadku awarii lub nieprawidłowego działania urządzenie musi zostać wyłączone; wszelkie naprawy mogą być wykonywane wyłącznie przez autoryzowane przez producenta centrum serwisowe i muszą być używane oryginalne części zamienne.
- Przed przystąpieniem do jakichkolwiek czynności instalacyjnych lub konserwacyjnych należy odłączyć urządzenie od zasilania elektrycznego.
- Ingerencje, manipulacje lub modyfikacje, na które nie udzielono wyraźnego zezwolenia i które nie są zgodne z niniejszą instrukcją, spowodują unieważnienie gwarancji.
- W pobliżu urządzenia nie należy przechowywać ani używać substancji łatwopalnych.
- W przypadku dłuższej przerwy w użytkowaniu należy wyłączyć zasilanie elektryczne.
- Przed uruchomieniem urządzenia należy upewnić się, że wszystkie części opakowania zostały usunięte i zutylizowane zgodnie z obowiązującymi przepisami.
- Wszelkie zmiany w instalacji urządzenia, które okażą się konieczne, muszą zostać zatwierdzone i wykonane przez autoryzowanych techników.
- Nie wolno dokonywać żadnych zmian w okablowaniu urządzenia.
- Niezastosowanie się do powyższych ostrzeżeń może zagrozić bezpieczeństwu użytkownika i urządzenia.
- Tabliczka informacyjna zawiera ważne informacje techniczne: są one niezbędne w przypadku konieczności interwencji w celu konserwacji lub naprawy urządzenia; dlatego nie wolno jej usuwać, uszkadzać ani modyfikować.
- Urządzenie jest zgodne z zasadniczymi wymaganiami dyrektywy maszynowej 2006/42/WE.
- Urządzenie jest zgodne z zasadniczymi wymaganiami dyrektywy 2014/30/WE w sprawie kompatybilności elektromagnetycznej.
- Urządzenie spełnia zasadnicze wymagania dyrektywy niskonapięciowej 2014/35/WE.

INSTALACJA

Pozycjonowanie

- Nowy odciąg kondensatu do piekarników Steambox i Kompatto jest łatwy w instalacji: wymaga jedynie podłączenia elektrycznego i podłączenia do odpływu „białej wody”.
- Wyciąg należy umieścić na pokrywie piekarnika i przymocować za pomocą dwóch wsporników do tylnej części samego piekarnika (poprzez wywiercenie otworu z tyłu i włożenie dwóch wkrętów samogwintujących), jak pokazano na rys. 1.
- Zaleca się podłączenie wyciągu do zewnętrznego kanału odprowadzania oparów. Podłączenie elektryczne.

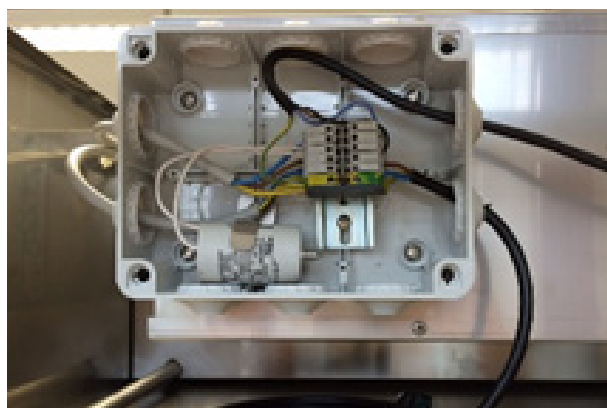


Rys. 1

Podłączenie elektryczne

- Podłączenie elektryczne umożliwia podłączenie kabla 3x1,5 mm² do listwy zaciskowej znajdującej się wewnątrz skrzynki przyłączeniowej (rys. 2) (dostępnej z górnej części wyciągu). Kabel musi być podłączony do gniazdka ściennego.

OSTRZEŻENIE: użytkownik musi zabezpieczyć gniazdko ścienne wyłącznikiem dwubiegunowym. Podłączenie do odpływu.



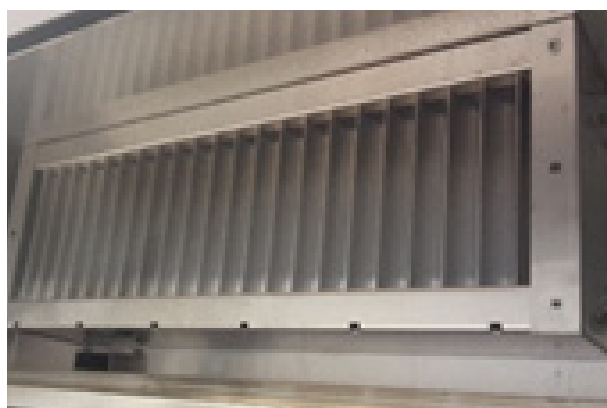
Rys. 2

Podłączenie do odpływu

- Z tyłu wyciągu znajduje się elastyczny wąż, który należy włożyć do rury odprowadzającej skropliny z piekarnika; gdy wyciąg jest włączony, jest on zawsze lekko zagłębiony, dzięki czemu odprowadza spaliny przez skraplacz, jak pokazano na rys. 3.
- Nie jest konieczne podłączanie urządzenia do sieci wodociągowej, ponieważ zasada działania tego urządzenia opiera się na aluminiowym kondensatorze (rys. 4), przez który przechodzą opary wychwycone przez ssanie. Różnica temperatur pomiędzy oparami (gorącymi) a blachą aluminiową (zimną) powoduje kondensację, która jest zbierana przez tackę umieszczoną pod skraplaczem i odprowadzana przez rurę, która musi być podłączona do odpływu (rys. 1 - strona 9).



Rys. 3



Rys. 4

INSTRUKCJA OBSŁUGI

Użytkownik może włączyć odkurzacz w razie potrzeby (za pomocą przełącznika pokazanego powyżej): odkurzacz zostanie aktywowany z minimalną prędkością: w tym stanie usuwane są tylne opary. W obecności wilgoci (na przykład po otwarciu drzwi), wyciąg zwiększy siłę ssania, aby wychwycić jak najwięcej oparów.

Pierwsze usuwanie oparów wydobywających się przez drzwi jest wykonywane przez filtr labiryntowy znajdujący się z przodu wyciągu. (rys.5)

Urządzenie jest wyposażone w automatyczny system wykrywania wilgoci, który dostosowuje prędkość obrotową silnika, a tym samym siłę ssania. (rys. 6).



Rys. 5



Rys. 6

CZYSZCZENIE I KONSERWACJA

Przed przystąpieniem do czyszczenia lub konserwacji należy odłączyć urządzenie od zasilania elektrycznego.

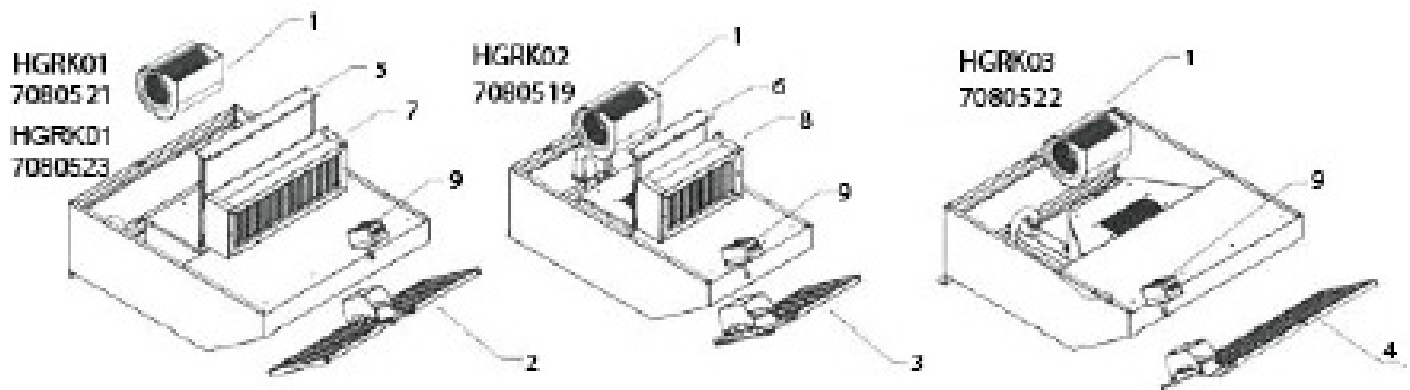
Urządzenie nie może być czyszczone strumieniem wody pod wysokim ciśnieniem. Ponadto urządzenia nie należy czyścić drucianymi gąbkami, zwykłymi szczotkami stalowymi ani skrobakami; ewentualnie można użyć wełny ze stali nierdzewnej, przecierając urządzenie zgodnie z kierunkiem słoików blachy. Do czyszczenia należy używać ciepłej wody z mydłem.

Zaleca się okresowe czyszczenie czujnika (rys. 6).

Aby wyczyścić czujnik, należy go wyjąć, delikatnie wyczyścić szczeliny, uważając, aby nie uszkodzić czujnika wewnętrznego, a następnie włożyć czujnik zewnętrzny z powrotem na miejsce.

Okresowo należy również czyścić skraplacz (rys. 4), odkręcając 4 śruby. Umyć łagodnym środkiem czyszczącym, a następnie wyczyścić zbiornik poniżej za pomocą odłuszczacza. Spuść pozostałą ciecz.

CZĘŚCI ZAMIENNE



REF	N.	CZĘŚCI ZAMIENNE	WYMIARY (mm)	Model		Model		Model		Model	
				HGRK01	7080521	HGRK02	7080519	HGRK03	7080522	HGRK04	7080523
1	1	Fan 230/1/50-60HZ W0.37	204 x 233 x 218	Tak		Tak		Tak		Tak	
2	2	Labyrinth filter 1	350 x 350 x 20	Tak		Nie		Nie		Tak	
3	1	Labyrinth filter 2	350 x 350 x 20	Nie		Tak		Nie		Nie	
4	2	Deflector filter 3	356 x 338 x 20	Nie		Nie		Tak		Nie	
5	1	Charcoal filter 1 (optional)	360 x 173 x 20	Tak		Nie		Nie		Tak	
6	1	Charcoal filter 2 (optional)	360 x 173 x 20	Nie		Tak		Nie		Nie	
7	1	Condensator 1	603 x 214 x 122	Tak		Nie		Nie		Tak	
8	1	Condensator 2	403 x 214 x 122	Nie		Tak		Nie		Nie	
9	1	Speed Regulator	135 x 74 x 73	Tak		Tak		Tak		Tak	

UTYLIZACJA URZĄDZENIA

Po zakończeniu okresu eksploatacji urządzenie należy zutylizować zgodnie z obowiązującymi przepisami. Symbol na rys. 7 oznacza, że po zakończeniu okresu eksploatacji urządzenie należy zutylizować zgodnie ze wskazaniami Dyrektywy Parlamentu Europejskiego 2012/19/UE z dnia 04/06/2012.

Informacje dotyczące utylizacji w krajach Unii Europejskiej.

Dyrektywa Wspólnoty Europejskiej dotycząca sprzętu WEEE została wdrożona w różny sposób w każdym kraju, dlatego jeśli urządzenie ma zostać zutylizowane, zalecamy skontaktowanie się z lokalnymi władzami lub sprzedawcą w celu ustalenia prawidłowej metody utylizacji.



Rys. 7

Producent nie ponosi odpowiedzialności za jakiegokolwiek szkody spowodowane niewłaściwą instalacją, ingerencją w urządzenie, niewłaściwym użytkowaniem, niewłaściwą konserwacją, niezgodnością z obowiązującymi normami i przeznaczeniem.

Producent zastrzega sobie prawo do wprowadzania zmian w produkcie w dowolnym momencie, który uzna za konieczny lub przydatny.

List of service organizations:

CZ: RM GASTRO CZ s. r. o., Náchodská 818/16, Praha 9

Tel. +420 281 926 604, info@rmgastro.cz, www.rmgastro.cz

SK: RM Gastro Slovakia, Rybárska 1, Nové Město nad Váhom

Tel.: +421 32 7717061, obchod@rmgastro.sk, www.rmgastro.sk

PL: RM GASTRO Polska Sp. z o. o., ul. Skoczowska 94, 43-450 Ustroń

Tel.: +33 854 73 26, www.rmgastro.pl